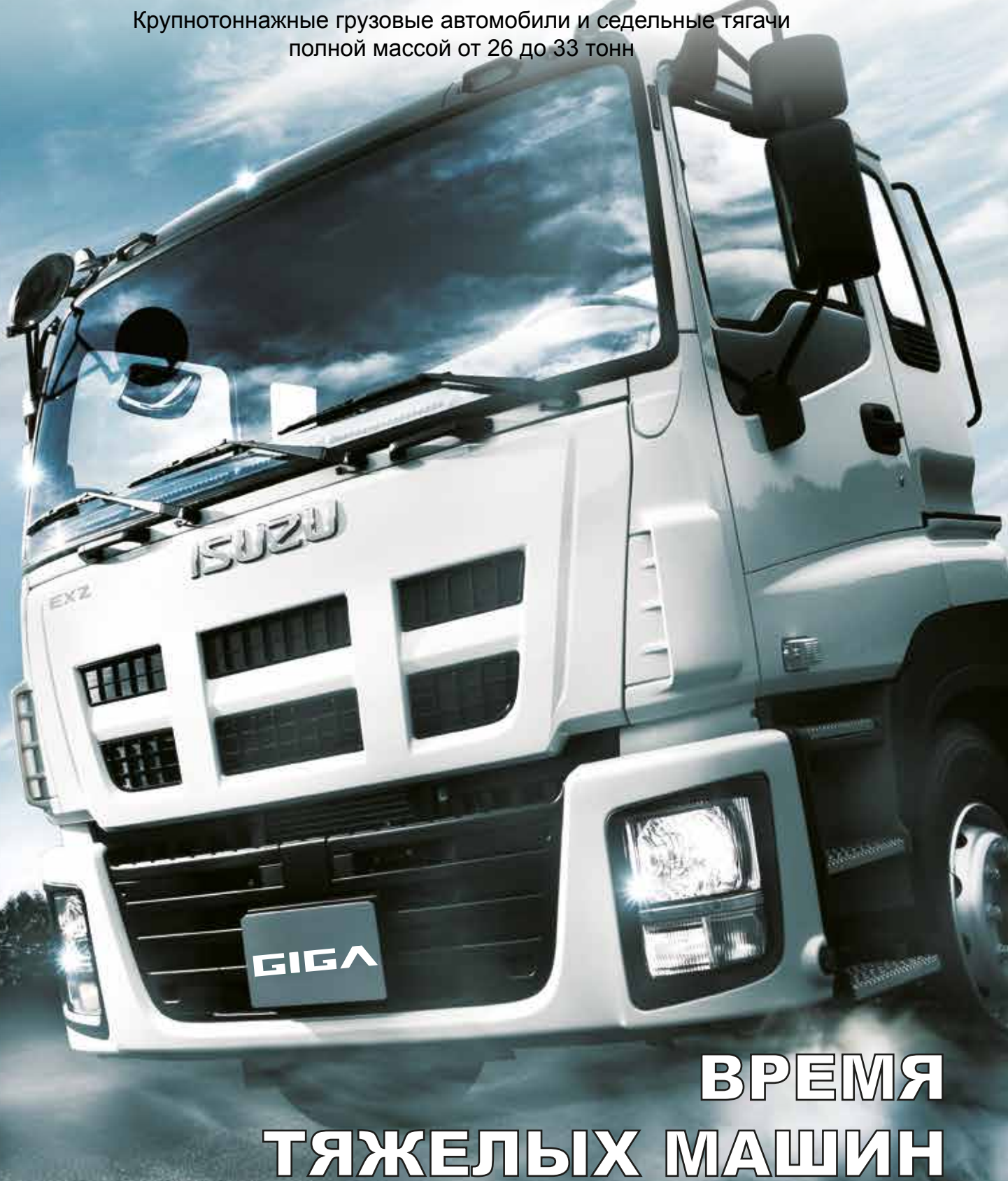


ISUZU

ТЯЖЕЛАЯ СЕРИЯ

C&E GIGA

Крупнотоннажные грузовые автомобили и седельные тягачи
полной массой от 26 до 33 тонн



**ВРЕМЯ
ТЯЖЕЛЫХ МАШИН**

Преимуществами бренда ISUZU всегда были и остаются высокие стандарты безопасности, аэродинамики и экономичности, а в дополнение – повышенная долговечность узлов и агрегатов. Все эти качества сочетает в себе и тяжелая серия грузовиков ISUZU GIGA.

ISUZU качество и надежность

Притягивающий внимание дизайн и экономящая топливо аэродинамика

Новый дизайн кабины не только производит яркое впечатление, но и выполняет вполне практические функции. Большие «ноздри» передней решетки радиатора обеспечивают поступление к нему дополнительного объема воздуха, повышают эффективность промежуточного охлаждения воздуха и как следствие улучшают показатели топливной экономичности.

Вместительная кабина и улучшенная управляемость

Водители оценят два дополнительных преимущества аэродинамического дизайна: увеличенный объем кабины и улучшенная управляемость автомобиля. В кабине предусмотрено спальное место для отдыха водителя во время долгой поездки, а уменьшенное аэродинамическое сопротивление позволяет без труда управлять большим автомобилем.





Облегченный монтаж надстроек и широкое разнообразие полуприцепов

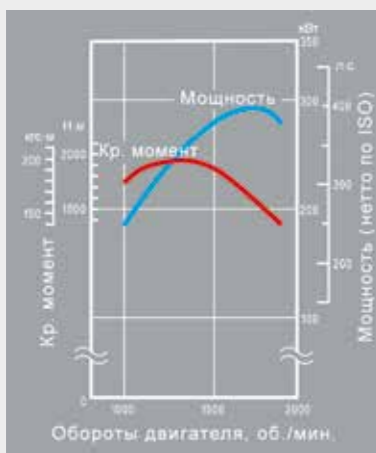
Длинная колесная база и жесткая конструкция шасси ISUZU GIGA (С&Есерии) облегчает установку надстроек и соединение с полуприцепами для выполнения автомобилем самых разных задач. Легкая и прочная конструкция шасси обеспечивает экономически эффективную перевозку тяжелых грузов.



Цифры на двери кабины позволяют определить максимальную массу автомобиля (первые две цифры) и максимальную мощность двигателя (последние две цифры).



Экологичность, доступность и хорошие тяговые качества



Дизельный двигатель 6WG1-TCR, несмотря на компактные размеры, оснащен целым рядом передовых технологий и развивает впечатляющие 400 л.с. максимальной мощности при одновременном снижении вредных выбросов и повышении топливной экономичности. Крутящий момент на малых оборотах и ускорение также улучшены, что делает этот двигатель идеально подходящим для использования в самом широком диапазоне применений крупнотоннажных грузовиков.

6WG1-TCR

Непосредственный впрыск топлива, один распределительный вал верхнего расположения (SOHC)

- Рабочий объем 15 681 см³
- Максимальная мощность 294 кВт (400 л.с.) при 1 800 об.⁻¹
- Максимальный крутящий момент 1 863 Н·м при 1 300 об.⁻¹

Одним из основных преимуществ серии GIGA является достижение конструкторами ISUZU уровня экологичности двигателя Евро-5 за счет системы рециркуляции отработавших газов EGR и каталитического нейтрализатора DOC в системе выпуска. Никакого AdBlue и сажевого фильтра (DPF), которые требуют обслуживания и дополнительных затрат.



Турбокомпрессор обеспечивает максимальную производительность на малых оборотах

Система турбонаддува с промежуточным охлаждением воздуха обеспечивает максимальный крутящий момент на малых оборотах двигателя и уверенное ускорение автомобиля. Дизельный двигатель 6WG1-TCR идеально подходит для тяжелых условий перевозки больших объемов грузов.



Коробка передач на шасси ISUZU CYZ – механическая, 7-ми ступенчатая / 16-ти ступенчатая, тормоза барабанные; на тягаче ISUZU EXZ – 16-ти ступенчатая, механическая (с делителем и демультипликатором), тормоза барабанные. Важный плюс автомобилей ISUZU – высокий запас прочности всех деталей, комплектующих и ключевых узлов соединений. Это важно в условиях российских дорог и климата.



Аэродинамический дизайн кабины сокращает затраты на топливо

Угловые дефлекторы, обтекаемые накладки крыльев, бампер аэродинамической формы – каждый элемент кабины предназначен для уменьшения сопротивления воздуха и повышения эффективности охлаждения. Владельцы оценят эти преимущества в снижении затрат на топливо.



Высоко поднятая выхлопная труба и вертикальный глушитель*

Выхлопная труба и вертикальный глушитель аккуратно расположены за кабиной. Такое решение позволяет не загрязнять выхлопными газами надстройку, обеспечивает оптимальную высоту выхлопа от земли для улучшения эксплуатационных характеристик.

* Не применяется в модификациях CYZ52Q и CYZ52T



Подвеска на полуэллиптических рессорах

Усиленная подвеска для высоких нагрузок

Разработанные специально для большой грузоподъемности автомобили GIGA (C&E серии) оснащены сверхпрочными передней и задней рессорными подвесками, которые поглощают вибрации, защищают груз и обеспечивают плавность хода. Имеются два типа рессорной подвески. Для улучшения работы на неровных дорогах, рама высокой жесткости успешно противостоит скручивающим нагрузкам и увеличивает общую долговечность автомобиля.

Шины в соответствии с видами работ

Бескамерные шины Bridgestone M840 295/80R22.5 являются стандартными для седельного тягача EXZ, а для шасси CYZ – бескамерные шины Bridgestone M840 315/80R22.5. Эти шины подходят как для эксплуатации по дорогам с различным покрытием, так и вне дорог (например, на строительных площадках и в карьерах).



Контроль безопасности

Заботясь о вашей безопасности, мы предусмотрели опциональный заказ тахографа. Установка – заводская. При этом решена проблема «привязки» к конкретному владельцу автомобиля – после приобретения машины достаточно обратиться к представителю производителя тахографов в своем регионе, активировать прибор и получить соответствующие электронные ключи.



Мороз мотору нипочем

Эксплуатация автомобиля в суровых зимних условиях станет возможна с помощью опциональной установки предпускового подогревателя двигателя Webasto Thermo Pro 90. Прогрев двигателя занимает 20–30 мин. Оборудование потребляет в разы меньше топлива, чем двигатель в режиме прогрева на холостых оборотах. Подогреватель существенно снижает износ мотора, позволяя избежать холодных пусков, каждый из которых эквивалентен нескольким сотням километров пробега.

Тепло как дома

Для заказа доступна опция воздушного отопителя Webasto Air Top Evo 40. Автономное оборудование обеспечивает максимальный комфорт в кабинах и спальнях мест грузовиков GIGA, при этом двигатель выключен, моточасы не расходуются. Важное преимущество отопителя — экономное потребление топлива (всего 0,49 л/ч), минимальная нагрузка на АКБ, бесшумность.



Система экстренного реагирования при авариях

На грузовики GIGA российской сборки предусмотрена установка государственной системы экстренного реагирования при авариях – «ЭРА-ГЛОНАСС».



Выигрышная комбинация безопасности и простоты обслуживания

В дополнение к высокой жесткости конструкции кабины и стальным балкам в дверях для защиты водителя и пассажиров, имеется тщательно продуманная система внешних зеркал, обеспечивающая расширенную зону безопасности для защиты пешеходов и других транспортных средств при повороте и перестроении. Простота обслуживания является еще одной сильной стороной автомобилей GIGA (С&Е-серии). Технические жидкости и фильтры легко доступны через переднюю панель кабины, а механизм ее опрокидывания облегчает обслуживание двигателя и коробки передач.



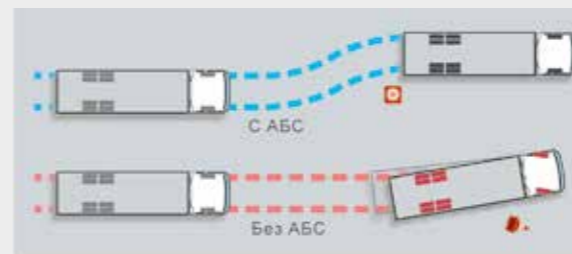
Улучшенная обзорность через внешние зеркала для безопасности движения

Широкоугольные зеркала заднего вида со стороны водителя и пассажира, а также переднее и боковое «бордюрные» зеркала со стороны пассажира расширяют зону видимости, помогая предотвратить наезды и столкновения во время поворотов или встраивания в поток машин.



Широкая зона освещения и стеклоочистители с большой зоной очистки

Безопасность движения в ночное время значительно увеличивается за счет использования в передних фарах больших и мощных ламп; габаритные и маркерные огни делают автомобиль более заметным на рассвете или в сумерках. Стеклоочистители с большой зоной очистки сохраняют чистоту лобового стекла даже в экстремальных условиях.



Система ABS исключает блокировку колес

Наличие антиблокировочной системы тормозов является стандартом для любой модели GIGA (С&Е-серии). Во время чрезвычайных ситуаций или резком торможении на скользкой поверхности ABS не допускает блокировку колес и позволяет водителю сохранить контроль над автомобилем. Передние и задние барабанные тормоза больших размеров повышают эффективность ABS.



Стояночный тормоз

Рычаг стояночного тормоза расположен справа от водителя для более удобного управления.



Поднимающаяся передняя панель кабины для упрощения осмотра

Ежедневный осмотр резервуаров с техническими жидкостями, фильтров и других компонентов занимает очень мало времени благодаря поднимающейся передней панели кабины. Способствуя проведению ежедневного осмотра быстро и легко, передняя поднимающаяся панель кабины позволяет предотвратить превращение мелких проблем (например, низкого уровня технической жидкости) в серьезный ремонт.



Сменные фильтрующие элементы фильтров-сепараторов

Оба топливных фильтра-сепаратора имеют заменяемые фильтрующие элементы – нет необходимости заменять фильтр целиком. Кроме экономической выгоды, фильтры обладают высокой эффективностью и легко удаляют отложения и воду из топлива.



Топливный бак с закрываемой на ключ крышкой и ступенькой

Закрываемая на ключ крышка горловины топливного бака предотвращает кражи топлива и его утечки. На седельных тягачах GIGA (Е-серии) в 550-литровый топливный бак встроена удобная ступенька для облегчения доступа на рабочую платформу за кабиной.



Повышенный комфорт означает удобство и легкость управления

Комфорт кабины и простота эксплуатации идут рука об руку. Компания ISUZU внимательно изучает потребности водителей, чтобы сделать их работу проще и легче. Прежде всего, важны хорошо читаемые показания приборов, наличие мест для хранения всевозможных вещей и различных повышающих комфорт удобств, например, спального места для кратковременного отдыха днем или полноценного сна после трудного рабочего дня.



Хорошо различимые показания приборов
Позволяют одним взглядом определить состояние автомобиля.



Закрывающаяся крышкой потолочная полка
Идеально подходит для размещения в ней коммуникационного оборудования или длинномерных предметов.



Флуоресцентная потолочная лампа
Освещает каждый уголок кабины.



Регулируемая по наклону и вылету рулевая колонка
Позволяет водителю выбрать идеальное положение за рулем.



Усилитель рулевого управления
Помогает уменьшить усталость водителя.



Электрические стеклоподъемники и центральный замок
Удобство и безопасность в ваших руках.



Ящик в спинке сиденья центрального пассажира
Когда сиденье центрального пассажира сложено, его спинка становится удобным столиком.



Салонное зеркало заднего вида
Позволяет водителю проверить обстановку за кабиной через заднее окно.



Кондиционер воздуха
Атмосфера в кабине остается чистой и свежей.



Просторное спальное место
Спальное место для отдыха после долгого рабочего дня.



Сиденье с регулируемым наклоном спинки
Сиденье водителя полностью откидывается для удобства при кратковременном отдыхе



Сиденье водителя на пневматической подвеске*
Подушка сиденья автоматически поддерживается на оптимальном уровне; высокий подголовник повышает безопасность
* – оборудование является стандартной опцией только для седельного тягача EXZ.

Простой и легкий доступ в кабину
Три ступеньки и поручни облегчают вход в кабину и выход из нее.



КРУПНОТОННАЖНОЕ ГРУЗОВОЕ ШАССИ 6x4

CYZ

GIGA 33.0 Шасси
Полная масса 33 000 кг



Вертикальная выхлопная труба с глушителем: только для модификаций CYZ52M и CYZ52P

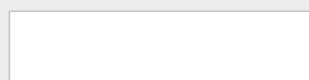
КРУПНОТОННАЖНЫЙ ГРУЗОВОЙ СЕДЕЛЬНЫЙ ТЯГАЧ 6x4

EXZ

GIGA 26.0 Седельный тягач
Полная масса 26 000 кг
Полная масса автопоезда 60 000 кг



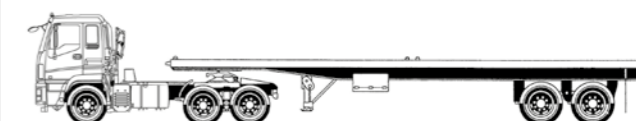
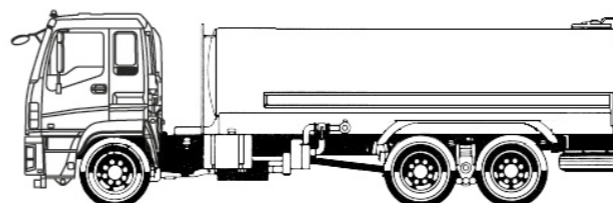
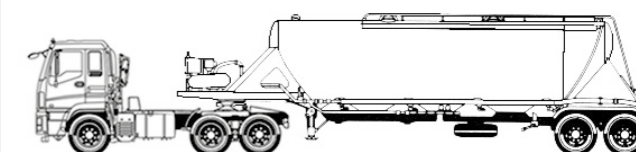
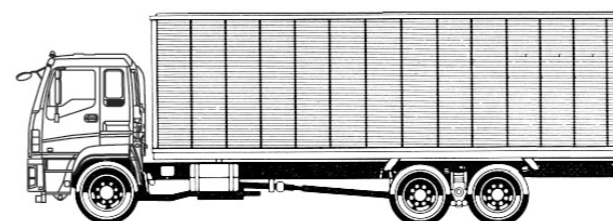
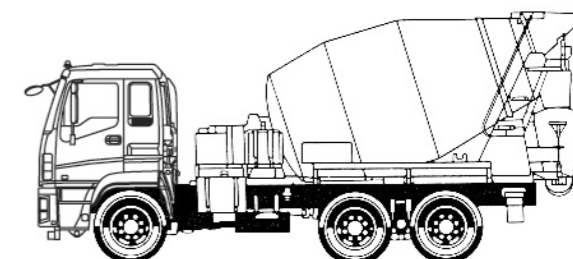
ЦВЕТ КАБИНЫ



ARC WHITE (СТАНДАРТНО)

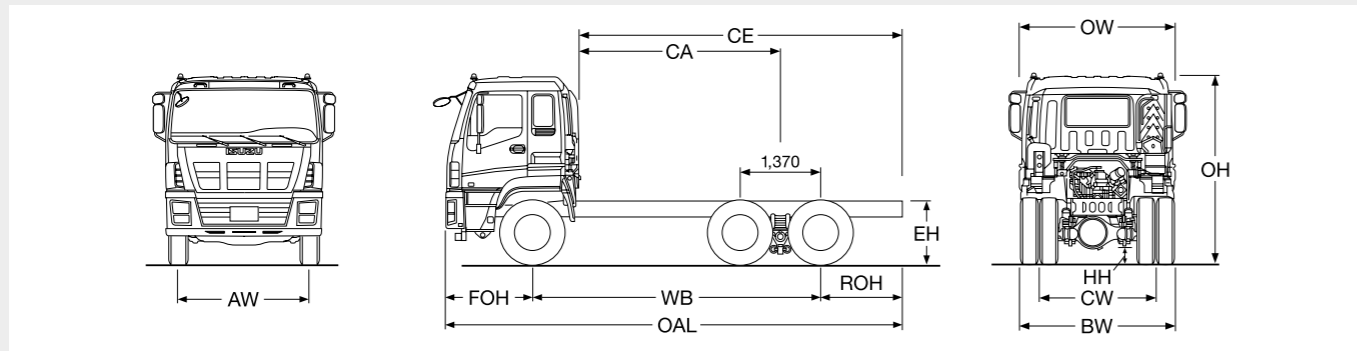
Исузу может предложить клиентам не только шасси и тягач, но и готовые решения для бизнеса. Мы сотрудничаем с ведущими заводами-производителями различных надстроек и осуществляем постоянный контроль качества.

Наиболее востребованные надстройки – самосвальная платформа, бетоносмесительный барабан, платформа для перевозки зерна, крюковой погрузчик (мультилифт), цистерна для светлых нефтепродуктов и другие.



РАЗМЕРЫ И МАССА

Шасси GIGA 33.0 / CYZ



Единицы: мм

МОДЕЛЬ	КОРОБКА ПЕРЕДАЧ	СНАРЯЖЕННАЯ МАССА (кг)	ОТБОР МОЩНОСТИ	WB	OAL	FH	ROH	CE	CA	OW ¹	AW	BW	CW	OH ²	HH	EH
CYZ52M	MJT7S	8 990	+ (ОТ КП)	3 855 + 1 370	8 140	1 400	1 515	6 084	3 884	2 490	2 050	2 520	1 850	3 010	266	1 166
	MJX16P	9 075	+ (ОТ КП)													
	MJT7S	9 090	+ (ОТ МАХОВИКА)													
CYZ52P	MJT7S	9 080	+ (ОТ КП)	4 180 + 1 370	8 315	1 400	1 365	6 259	4 209	2 490	2 050	2 520	1 850	3 010	266	1 166
	MJX16P	9 170	+ (ОТ КП)													
CYZ52Q	MJT7S	9 390	- (ОПЦИЯ)	4 565 + 1 370	9 775	1 400	2 440	7 719	4 594	2 490	2 050	2 520	1 850	2 990	266	1 146
CYZ52T	MJT7S	9 580	- (ОПЦИЯ)	5 295 + 1 370	11 250	1 400	3 185	9 194	5 324	2 490	2 050	2 520	1 850	3 010	266	1 166

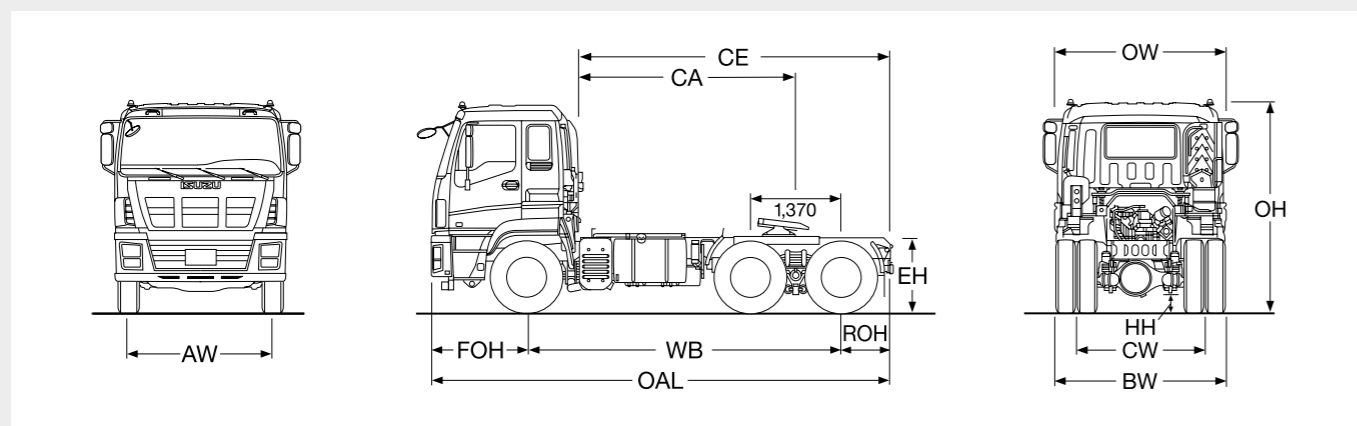
*1 Ширина по накладкам крыльев кабины. Ширина автомобиля по шинам задней тележки: 2,520 мм

*2 От земли до верхней точки крыши кабины

Примечание: Все изображения показаны приблизительно.

РАЗМЕРЫ И МАССА

Седельный тягач GIGA 26.0 / EXZ



Единицы: мм

МОДЕЛЬ	СНАРЯЖЕННАЯ МАССА (кг)	WB	OAL	FH	ROH	CE	CA	OW ¹	AW	BW	CW	OH ²	HH	EH
EXZ52K	8,465	3 315 + 1 370	6 745	1400	660	4 689	3 344	2 490	2 070	2 475	1 850	2970	250	1 105

*1 Ширина по накладкам крыльев кабины. Ширина автомобиля по шинам задней тележки: 2,475 мм

*2 От земли до верхней точки крыши кабины

Примечание: Все изображения показаны приблизительно.

ОБОРУДОВАНИЕ

МОДЕЛЬ	CYZ	EXZ	Примечание
ИНТЕРЬЕР			
ЗВУК			
Аудиопроводка и 2 динамика	•	•	
СИДЕНЬЕ			
Сиденье водителя – без подвески, с подлокотником	•	0	
Сиденье водителя – на пневматической подвеске, с подлокотником	0	•	
Сиденье крайнего пассажира – без подвески, без подлокотника	•	•	
Сиденье центрального пассажира	•	•	
Материал сидений – легкоочищаемая ткань	•	•	
3-точечные ремни безопасности с преднатяжителем и его блокировкой в предаварийной ситуации	•	•	
ПРОЧЕЕ			
Солнцезащитный козырек (только со стороны водителя)	•	•	
Закрывающаяся крышкой потолочная полка	•	•	
Зеркало заднего вида в кабине	•	•	
Отсек-полка для мелких вещей на центральной консоли	•	•	
Ящик в спинке сиденья центрального пассажира	•	•	
Усилитель рулевого управления	•	•	
Регулируемая по наклону и вылету рулевая колонка	•	•	
Отклоняемая рулевая колонка	•	•	
Корректор уровня света фар с ручным управлением	•	•	
Кондиционер воздуха	•	•	
Тахограф ШТРИХ-Taxo RUS	0	0	
Автономный предпусковой подогреватель двигателя Webasto Thermo Pro 90	0	0	
Автономный отопитель кабины Webasto AirTop Evo 40	0	0	
УВЭОС «ЭРА-ГЛОНАСС»	•	•	
Электрические стеклоподъемники и центральный замок	•	•	
Матрас спального места	0	0	
Флуоресцентная потолочная лампа	-	•	
ЭКСТЕРЬЕР			
Внешние «бордюрные» зеркала для обзора спереди и справа от кабины	•	•	
Поручень для облегчения доступа на рабочую платформу за кабиной	-	•	
Топливный бак с закрываемой на ключ крышкой горловины	•	•	
Аккумуляторная батарея 195G51 (175 А·ч) x 2 шт.	•	•	
Шины 315/80R22.5	•	-	
295/80R22.5	-	•	
ФУНКЦИОНАЛЬНОЕ ОБОРУДОВАНИЕ			
Передний стабилизатор поперечной устойчивости	- / •	0	Стандартно установлен на модификации CYZ52Q
Антиблокировочная тормозная система (АБС)	•	•	
Глушитель и выхлопная труба вертикального расположения	- / •	•	Стандартно установлены на модификациях CYZ52M и CYZ52P
КОМ с приводом от коробки передач (для коробки передач MJT7S)	• / 0	-	Стандартно установлена на модификациях CYZ52M и CYZ52P
Мощная КОМ с приводом от коробки передач (для коробки передач MJX16P)	0	-	Может быть установлена на модификациях CYZ52M и CYZ52P
КОМ с приводом от маховика	- / 0	-	Может быть установлена на модификацию CYZ52M
Топливный фильтр-сепаратор с подогревом (с предупредительной лампой)	•	•	

•: Стандартно 0: По заказу -: Не поставляется

Примечание 1: При выборе опционального оборудования необходимо проконсультироваться с ближайшим официальным дилером ISUZU, т.к. некоторое опциональное оборудование устанавливается не на все модели и модификации

Примечание 2: Список доступного оборудования и/или спецификации могут быть изменены без предварительного уведомления.

ОСНОВНЫЕ ТЕХНИЧЕСКИЕ ХАРАКТЕРИСТИКИ

МОДЕЛЬ		GIGA 33.0 / CYZ Шасси
Двигатель	Isuzu 6WG1-TCR	
Колесная формула	6 x 4	
Полная масса автомобиля (кг)	33 000	
Тип кабины	Бескапотная, стандартная высота крыши, 3-местная с 1 спальным местом	
ДВИГАТЕЛЬ		
Тип	Рядный, 4-х тактный, дизельный, с непосредственным впрыском топлива, с турбонаддувом с изменяемой геометрией (VGS) и OHV, с системой EGR и верхним расположением распредвала (SOHC)	
Число цилиндров	6	
Диаметр x Ход поршня (мм)	Ø 147 x 154	
Рабочий объем (см³)	15 681	
Максимальная мощность (ISO NET) кВт (л.с.) при об/мин	294 (400) при 1 800	
Максимальный крутящий момент (ISO NET) Н·м при об/мин	1 863 при 1 300	
Степень сжатия	16,5 ± 0,6	
Генератор	24 В – 60 А (1,5 кВт)	
Стартер	24 В – 7,0 кВт	
ШАССИ		
Сцепление	Тип	<ul style="list-style-type: none"> • MJT7S: Гидравлическое управление с пневмоусилителем, фрикционное, сухое однодисковое • MJX16P: Гидравлическое управление с пневмоусилителем, фрикционное, сухое двухдисковое
	Диаметр (мм)	• MJT7S: 430 / • MJX16P: 390
Коробка передач	Передаточные числа	<ul style="list-style-type: none"> • Isuzu MJT7S: 1-я: 6,833 / 2-я: 4,734 / 3-я: 2,783 / 4-я: 1,822 5-я: 1,307 / 6-я: 1,000 / 7-я: 0,728 / Задний ход: 6,327 • Isuzu MJX16P: Нижний ряд: 1-я: 14,012 / 3-я: 9,931 / 5-я: 6,839 / 7-я: 4,583 / 9-я: 3,057 11-я: 2,167 / 13-я: 1,492 / 15-я: 1,000 / Задний ход: 12,582 Верхний ряд: 2-я: 11,341 / 4-я: 8,038 / 6-я: 5,535 / 8-я: 3,709 / 10-я: 2,474 12-я: 1,754 / 14-я: 1,207 / 16-я: 0,809 / Задний ход: 10,184
		Диаметр (мм)
Главная передача	Передаточные числа	<ul style="list-style-type: none"> • MJT7S: 5,125 • MJX16P: 4, 556
	Рабочая	Полностью пневматический двухконтурный привод, с разделением на контуры передней оси и задней тележки, с АБС, тормозные механизмы всех колес - барабанного типа
Тормозная система	Вспомогательная	Моторный тормоз-замедлитель
	Стояночная	Тормозные механизмы всех колес с приводом от пружинных энергоаккумуляторов
	Рулевое управление	Тип «винт-шариковая гайка-рейка-сектор», со встроенным гидравлическим усилителем
Мосты	Передний	Балка двутаврового сечения, без развилки на концах. Грузоподъемность 7 500 кг
	Задний	Сдвоенный ведущий с неразъемным картером, полностью разгруженными полуосями, гипоидной передачей с межосевым дифференциалом и блокирующим устройством. Грузоподъемность на дорогах с твердым покрытием: 26 000 кг
Подвеска	Передняя / задняя	Зависимая, на продольных полуэллиптических рессорах
Рама	Тип	Швеллерная, лестничного типа из высокопрочной стали, с усилителями лонжеронов
	Размеры (мм)	320 x 90 x 8+7
Колесные диски и шины	9.00 x 22.5 (10 спилек по стандарту ISO) и 315/80R22.5	
Емкость топливного бака (л)	400	

ОСНОВНЫЕ ТЕХНИЧЕСКИЕ ХАРАКТЕРИСТИКИ

МОДЕЛЬ		GIGA 26.0 / EXZ Седельный тягач
Двигатель	Isuzu 6WG1-TCR	
Колесная формула	6 x 4	
Полная масса автомобиля (кг)	26 000 (только седельный тягач)	
Полная масса автопоезда (кг)	60 000	
Тип кабины	Бескапотная, стандартная высота крыши, 3-местная с 1 спальным местом	
ДВИГАТЕЛЬ		
Тип	Рядный, 4-х тактный, дизельный, с непосредственным впрыском топлива, с турбонаддувом с изменяемой геометрией (VGS) и OHV, с системой EGR и верхним расположением распредвала (SOHC)	
Число цилиндров	6	
Диаметр x Ход поршня (мм)	Ø147 x 154	
Рабочий объем (см³)	15 681	
Максимальная мощность (ISO NET) кВт (л.с.) при об/мин	294 (400) при 1 800	
Максимальный крутящий момент (ISO NET) Н·м при об/мин	1 863 при 1 300	
Степень сжатия	16,5 ± 0,6	
Генератор	24 В – 60 А (1,5 кВт)	
Стартер	24 В – 7,0 кВт	
ШАССИ		
Сцепление	Тип	Гидравлическое управление с пневмоусилителем, фрикционное, сухое двухдисковое
	Диаметр (мм)	390
Коробка передач	Передаточные числа	<ul style="list-style-type: none"> • Isuzu MJX16P: Нижний ряд: 1-я: 14,012 / 2-я: 9,931 / 3-я: 6,839 / 4-я: 4,583 / 5-я: 3,057 6-я: 2,167 / 7-я: 1,492 / 8-я: 1,000 / Задний ход: 12,582 Верхний ряд: 1-я: 11,341 / 2-я: 8,038 / 3-я: 5,535 / 4-я: 3,709 / 5-я: 2,474 6-я: 1,754 / 7-я: 1,207 / 8-я: 0,809 / Задний ход: 10,184
		Диаметр (мм)
Главная передача	Передаточное число	5,125
	Рабочая	Полностью пневматический двухконтурный привод, с разделением на контуры передней оси и задней тележки, с АБС, тормозные механизмы всех колес - барабанного типа
Тормозная система	Вспомогательная	Моторный тормоз-замедлитель
	Стояночная	Тормозные механизмы задней тележки с приводом от пружинных энергоаккумуляторов
	Рулевое управление	Тип «винт-шариковая гайка-рейка-сектор», со встроенным гидравлическим усилителем
Мосты	Передний	Балка двутаврового сечения, без развилки на концах. Грузоподъемность 7 500 кг
	Задний	Сдвоенный ведущий с неразъемным картером, полностью разгруженными полуосями, гипоидной передачей с межосевым дифференциалом и блокирующим устройством. Грузоподъемность на дорогах с твердым покрытием: 26 000 кг
Подвеска	Передняя / задняя	Зависимая, на продольных полуэллиптических рессорах
Рама	Тип	Швеллерная, лестничного типа из высокопрочной стали
	Размеры (мм)	На заднем свесе: 285 x 85 x 7
Колесные диски и шины	8.25 x 22.5 (10 спилек по стандарту ISO) и 295/80R22.5	
Емкость топливного бака (л)	550	

ВАРИАНТЫ ПОЛНОКОМПЛЕКТНЫХ АВТОМОБИЛЕЙ НА ШАССИ GIGA 6×4



Зерновоз на шасси ISUZU GIGA 6×4

Самосвал с двухсторонней боковой разгрузкой и частичным подъёмом назад. Позволяет перевозить в кузове сыпучие грузы общехозяйственного назначения.

ГАБАРИТНЫЕ РАЗМЕРЫ И МАССА	
Колесная база	4 565 +1 370
Число мест в кабине	3+1 спальное место
Длина x Ширина x Высота автомобиля, мм	9 840 x 2 500 x 3 400
Внутренние размеры платформы Д x ШxВ, мм	7 400x2 240x1 850
Полная масса автомобиля, кг	33 000
Грузоподъемность автомобиля, кг	20 150
Снаряженная масса автомобиля, кг	12 850
ДВИГАТЕЛЬ И ТРАНСМИССИЯ	
Модель	ISUZU 6WG1 (6WG1E5RC)
Экологический класс	ЕВРО 5
Объем двигателя, см ³	15 681
Тип топлива	Дизель
Мощность, кВт / л.с. при об/мин	294 / 400 при 1 800
Крутящий момент, Н*м при об/мин	1 863 при 1 300
Колесная формула	6x4
Трансмиссия	ISUZU MJT7S 7-ступенчатая, механическая

ХОДОВАЯ ЧАСТЬ	
Рулевое управление	С гидроусилителем
Тормозная система	Пневматическая
Тормоза передние	Барабанные
Тормоза задние	Барабанные
Системы безопасности	ABS
ОБОРУДОВАНИЕ	
Объем самосвального кузова, м ³	30
Подъем самосвального кузова, °	30
Кузов	Коробчатого типа
Угол открытия боковых бортов, °	90
Задний борт	двухкомпонентный
Запорное устройство задних бортов	механическое
Материал кузова	Сталь 09Г2С
ТСУ (марка, модель)	«Rockinger», 500A
Выходы для привода пневматической тормозной системы прицепа (стандарт, кол-во.)	Головки соединительного типа «ПАЛМ», 2 шт.
Выходы для привода гидравлической системы прицепа	Быстроразъемное соединение
Электро-выводы для подключения прицепа (тип, кол-во)	1, тип «15 pin» разъем
Габаритные фонари, шт.	4
ЭКСПЛУАТАЦИОННЫЕ ХАРАКТЕРИСТИКИ	
Объем топливного бака	400
Дорожный просвет	264
ОСНАЩЕНИЕ	
ЭКСТЕРЬЕР И НАДСТРОЙКА:	БЕЗОПАСНОСТЬ:
<ul style="list-style-type: none"> Стационарный полог с дугами (для исключения провисания) Внутренней стороны стойки стянуты цепями Двухкомпонентный задний борт Стальная платформа Телескопические гидроцилиндры фирмы «Penta» Фиксированный передний борт Габаритные фонари Выходы для привода пневматической тормозной системы прицепа 	<ul style="list-style-type: none"> ABS Улучшенная освещенность фарами головного освещения со ступенчатыми отражателями Ремни безопасности водителя и пассажиров Противотуманные фары Регулировка передних фар Зуммер заднего хода Задний противоподкатный брус Боковая защита Сервисные упоры безопасности кузова
ИНТЕРЬЕР:	КОМФОРТ:
<ul style="list-style-type: none"> Тканевая обшивка сидений Пластиковая обшивка кабины Ручки для облегчения доступа в кабину Откидывающееся сиденье пассажиров Верхние полки для хранения бумаг над головой водителя и крайнего пассажира Удобные карманы на дверях и в спинке водительского сиденья Компактная ниша-карман для хранения пластиковых карт DIN разъемы для подключения информационно –развлекательных, навигационных и аудиосистем. Светодиодная приборная панель 	<ul style="list-style-type: none"> Спальное место Гидроусилитель руля Усилитель тормозов и сцепления Горный тормоз Отопитель салона Регулятор оборотов холостого хода Свечи накалывания Основной топливный фильтр с подогреваемым влагоотделителем Рулевая колонка с регулировкой информационно –развлекательных, навигационных и аудиосистем Подогрев зеркал заднего вида Кондиционер с ручным управлением Электрические стеклоподъемники Центральный замок





Автомобиль-самосвал 16м³ с задней разгрузкой на шасси ISUZU GIGA 6×4 (CYZ52M)

Наименование модели	Автомобиль-самосвал с задней разгрузкой на шасси ISUZU GIGA (CYZ52M)
ОСНОВНЫЕ ХАРАКТЕРИСТИКИ	
Габаритные Длина x Ширина x Высота автомобиля, мм	8 120 x 2 550 x 3 400
Колесная формула	6 x 4
Колесная база, мм	3 855 + 1 370
Полная масса автомобиля, кг	33 000
Снаряженная масса автомобиля, кг	13 700
Грузоподъемность автомобиля, кг	19 300
ДВИГАТЕЛЬ	
Модель	ISUZU 6WG1E5RC
Тип двигателя	Четырехтактный, рядный, шестицилиндровый, жидкостного охлаждения, дизельный (система Common Rail) с турбонаддувом с изменяемой геометрией (VGS) и OHV, с системой EGR и дополнительным нейтрализатором DOC (Diesel Oxidation Catalyst) в выхлопной системе (Евро-5).
Рабочий объем, см³	15 681
Макс. мощность, кВт (л.с.) / мин.⁻¹	294 / 400 при 1 800
Макс. крутящий момент, Н·м / мин.⁻¹	1 863 при 1300
ШАССИ	
Тип сцепления	Сухое, однодисковое
Коробка передач	7-ступенчатая, механическая ISUZU MJT7S
Передаточное число главной передачи	5,125
Тормозная система	Пневматическая с ABS
Рулевое управление	«Винт-шариковая гайка-рейка-сектор», с ГУР
Передняя ось	Жесткая балка двутаврового сечения

Задняя тележка	Мосты с неразъемным картером, полностью разгруженными полуосями и гипоидной передачей
Передняя / задняя подвеска	Зависимая, рессорная / Зависимая, рессорная.
Рама	Лестничного типа из высокопрочной стали
Шины	315/80R22,5
Топливный бак, л	400
Кабина	Цельнометаллическая, двухдверная, трехместная со спальным местом
ХАРАКТЕРИСТИКИ НАДСТРОЙКИ	
Описание надстройки	Самосвальный кузов с задней разгрузкой, квадратного сечения
Внутренний объем кузова, м³	16
Материал кузова, марка	Сталь, 09Г2С
Толщина стали, днище / панели бортов, мм	8 / 5
Габаритные Д x Ш x В самосвального кузова внутренние, мм:	5 000 x 2 270 x 1 450
Максимальный угол подъема самосвального кузова, °	50
Марка, модель гидроцилиндра	PENTA, HF 4370 129 4
Тип привода механизмов	Гидравлический, с приводом от двигателя базового шасси
Управление подъемом-опусканием кузова	Электропневматическое из кабины.
Время подъема самосвальной платформы, сек.	20...25
Стандартная комплектация	Полог, для эксплуатации в зимний период автомобиль-самосвал оснащается коробкой переключения газов, обеспечивается обогрев всего днища кузова, передней стенки до середины и задних стоек, механические запоры заднего борта (автоматические), стационарная лестница для быстрого доступа в кузов, стабилизатор кузова, страховочный упор, фиксатор кузова для транспортного положения, противооткатные упоры с держателями - 2шт., металлические крылья, стальная боковая защита.
Завод-изготовитель кузовной надстройки	ООО «АВТОМАСТЕР», Россия, Республика Татарстан, г. Набережные Челны.





Автомобиль специальный с крюковым погрузчиком на шасси ISUZU GIGA 6×4

НАИМЕНОВАНИЕ МОДЕЛИ	ISUZU CYZ52Q
ОСНОВНЫЕ ХАРАКТЕРИСТИКИ	
Габаритные Длина x Ширина x Высота автомобиля, мм	8 375 x 2 550 x 3 010
Колесная формула	6 x 4
Колесная база, мм	4 565 + 1 370
Полная масса автомобиля, кг	33 000
Снаряженная масса автомобиля, кг	11 395
Грузоподъемность автомобиля, кг	21 605
ДВИГАТЕЛЬ	
Модель	ISUZU 6WG1E5RC
Тип двигателя	Четырехтактный, рядный, шестицилиндровый, жидкостного охлаждения, дизельный (система Common Rail) с турбонаддувом с изменяемой геометрией (VGS) и OHV, с системой EGR и дополнительным нейтрализатором DOC (Diesel Oxidation Catalyst) в выхлопной системе (Евро-5).
Рабочий объем, см ³	15 681
Макс. мощность, кВт (л.с.) / мин.	294 / 400 при 1 800
Макс. крутящий момент, Н·м / мин.	1 863 при 1300
ШАССИ	
Тип сцепления	Сухое, однодисковое
Коробка передач	7-ступенчатая, механическая ISUZU MJT7S
Передаточное число главной передачи	5,125
Тормозная система	Пневматическая с ABS
Рулевое управление	«Винт-шариковая гайка-рейка-сектор», с ГУР
Передняя ось	Жесткая балка двутаврового сечения
Задняя тележка	Мосты с неразъемным картером, полностью разгруженными полуосями и гипоидной передачей
Передняя / задняя подвеска	Зависимая, рессорная / Зависимая, рессорная.
Рама	Лестничного типа из высокопрочной стали
Шины	315/80R22,5

Топливный бак, л	400
Кабина	Цельнометаллическая, двухдверная, трехместная со спальным местом
ХАРАКТЕРИСТИКИ НАДСТРОЙКИ	
Описание надстройки	Крюковой погрузчик MULTILIFT OPTIMA 20S.56
Страна происхождения	Финляндия
Грузоподъемность, кг	20 000
Длина сменных контейнеров, мм	4500-6600
Рабочая (погрузочная) длина, мм	5580
Угол опрокидывания, град	52
Горизонтальное перемещение телескопической стрелы, мм	1300
Максимальное рабочее давление в гидросистеме, атм.	315
Система фиксации контейнера	Внешние гидравлические замки
Система управления	Электрический пульт в кабине автомобиля
Собственный вес оборудования, кг	1965
Стандартная комплектация	ДЭК, противооткатные упоры с держателями - 2шт., алюминиевые крылья на заднюю тележку, боковая защита, пневмо-электро выводы, TCU Ringfeder 5050A
Завод-изготовитель кузовной надстройки	ООО «АвтоСистемы», Россия, Москва.





Промтоварный фургон на шасси GIGA 6x4

НАИМЕНОВАНИЕ МОДЕЛИ	ISUZU EXZ52
Модель шасси (коммерческая)	GIGA 6x4 EXTRALONG
Модель шасси (сертификационная)	CYZ52T
ГАБАРИТНЫЕ РАЗМЕРЫ И МАССА	
Длина x Ширина x Высота, мм	11 250 x 2 520 x 3 010
Колесная база, мм	5 295 + 1 370
Минимальный дорожный просвет, мм	264
Колея передних / задних колес, мм	2 050 / 1 850
Полная масса автомобиля, кг	33 000
Полная масса автопоезда, кг	45 000
Снаряженная масса ТС, кг	12 140
Грузоподъемность ТС, кг	20 860
Кабина	"Однорядная, 3 местная, с 1 спальным местом. Обновленный дизайн"
ДВИГАТЕЛЬ И ТРАНСМИССИЯ	
Модель двигателя	ISUZU 6WG1 (6WG1E5RC)
Тип двигателя	Четырехтактный, жидкостного охлаждения, дизельный (система Common Rail) с турбонаддувом с изменяемой геометрией (VGS) и OHB, с системой EGR и дополнительным нейтрализатором DOC (Diesel Oxidation Catalyst) в выхлопной системе
Экологический класс	Евро-5
Количество / расположение цилиндров	6 / рядное
Тип ГРМ	SOHC, 24-клапанный
Рабочий объем двигателя, см3	15 681
Мощность двигателя, кВт/ л.с. при об/мин	294 / 400 при 1 800
Крутящий момент двигателя, Н*м при об/мин	1 863 при 1 300
Сцепление	Сухое, однодисковое или сухое двухдисковое
Модель коробки передач	ISUZU MJT7S или ISUZU MJX16P

Тип коробки передач	7-ступенчатая, механическая или 16-ступенчатая, механическая (с делителем и демультипликатором)
Привод / ведущие колеса	6x4 / задние
ОСНОВНЫЕ ХАРАКТЕРИСТИКИ ШАССИ	
Тормозная система	Пневматическая с ABS
Тормозные механизмы передние / задние	Барабанные / Барабанные
Подвеска передняя / задняя	Рессорная / Рессорная
Допустимая нагрузка на переднюю ось, кг	7 500
Допустимая нагрузка на задний мост, кг	26 000
Расстояние между лонжеронами рамы, мм	850
Размеры лонжерона рамы, мм	320 x 90 (толщина 8 мм) - по заднему свесу
Размерность шин	315/80R22.5
Емкость топливного бака, л	400
Стартер	24В-7,0 кВт
Генератор	24В-60А
СТАНДАРТНАЯ КОМПЛЕКТАЦИЯ И ВОЗМОЖНЫЕ ОПЦИИ	
Подогрев зеркал заднего вида	+
Электрорегулировка зеркал заднего вида	-
Моторный тормоз-замедлитель ("горный тормоз")	+
Основной топливный фильтр с подогреваемым влагоотделителем	+
Фильтр предварительной очистки топлива	+
Рулевая колонка с регулировкой наклона и вылета	+
Аудиоподготовка + Антенна	+(в т.ч. AM/FM радио, CD-плеер, 2 динамика)
Зуммер заднего хода	+
Дневные ходовые огни	+
Противотуманные фары	+
Складные рычаги стояночного тормоза и КП	-
Солнцезащитный козырек для водителя и пассажира	+(только для водителя)
Полки в кабине над головами водителя и крайнего пассажира	+(одна центральная полка с крышкой)
Стеклоочистители с регулируемой частотой работы	+
Тканевая обивка сидений	+
Полная обивка интерьера кабины	+
Окрашенный в цвет кабины передний бампер и решетка радиатора	+
Угол открывания дверей кабины 90 град	-(85 град)
Стабилизатор поперечной устойчивости передней оси	-
Стабилизатор поперечной устойчивости задней оси	-
Кондиционер с ручным управлением	+
Электрические стеклоподъемники	+
Центральный замок	+
Надстройка	Фургон промтоварный из ламинированной фанеры, Габаритные размеры, ДхШхВ 9,0х2,55х2,5м Материал - ламинированная фанера, Пол - транспортная фанера, Фурнитура из оцинкованной стали 2 штанги на дверь, Наружное и внутреннее освещение, Задний противоподкатный брус, Боковая защита с двух сторон.





Тягач GIGA 6 x 4 с самосвальным полуприцепом

НАИМЕНОВАНИЕ МОДЕЛИ	ISUZU EXZ52
Модель шасси (коммерческая)	GIGA 6x4 TRACTOR
Модель шасси (сертификационная)	EXZ52K
Изготовитель прицепа	Grunwald Gr-TSt 22
ГАБАРИТНЫЕ РАЗМЕРЫ И МАССА	
Длина x Ширина x Высота автопоезда, мм	12 297 x 2 490 x 2 842/ 3 122
Колесная база, мм	3 315 + 1 370
Минимальный дорожный просвет, мм	248
Колея передних / задних колес, мм	2070 / 1850
Полная масса автомобиля, кг	26 000
Полная масса автопоезда, кг	60 000
Снаряженная масса шасси, кг	8 630 (автомобиля)
Грузоподъемность шасси, кг	17 370 (нагрузка на ССУ)
Кабина	Однорядная, 3 местная, с 1 спальным местом. Обновленный дизайн
ДВИГАТЕЛЬ И ТРАНСМИССИЯ	
Модель двигателя	ISUZU 6WG1 (6WG1E5RC)
Тип двигателя	Четырехтактный, жидкостного охлаждения, дизельный (система Common Rail) с турбонаддувом с изменяемой геометрией (VGS) и OHB, с системой EGR и дополнительным нейтрализатором DOC (Diesel Oxidation Catalyst) в выхлопной системе
Экологический класс	Евро-5
Количество / расположение цилиндров	6 / рядное
Тип ГРМ	SOHC, 24-клапанный
Рабочий объем двигателя, см ³	15 681
Мощность двигателя, кВт/ л.с. при об/мин	294 / 400 при 1 800
Крутящий момент двигателя, Н*м при об/мин	1 863 при 1 300
Сцепление	Сухое, двухдисковое
Модель коробки передач	ISUZU MJX16P
Тип коробки передач	16-ступенчатая, механическая (с делителем и демультипликатором)
Привод / ведущие колеса	6x4 / задние

Раздаточная коробка	Отсутствует
ОСНОВНЫЕ ХАРАКТЕРИСТИКИ ПРИЦЕПА	
Тормозная система	Пневматическая с ABS
Тормозные механизмы передние / задние	Барабанные / Барабанные
Подвеска передняя / задняя	Рессорная / Рессорная
Допустимая нагрузка на переднюю ось, кг	7 100
Допустимая нагрузка на задний мост, кг	25 200
Расстояние между лонжеронами рамы, мм	850
Размеры лонжерона рамы, мм	285 x 85 (толщина 7 мм) - по заднему свесу
Размерность шин	295/80R22,5
Емкость топливного бака, л	550
Стартер	24В-7,0 кВт
Генератор	24В-60А
ХАРАКТЕРИСТИКИ НАДСТРОЙКИ	
Категория транспортного средства	О4
Допустимая полная масса, кг	38 000
Нагрузка на осевой агрегат, кг	27 000
Нагрузка на ССУ, кг	11 000
Геометрический объем, м ³	22
Грузоподъемность, кг	31 500
Собственная масса, кг	6 500
Габаритная длина, мм	8 765
Габаритная ширина, мм	2 500
Габаритная высота, мм	2 842
Высота кузова по передней стенке, мм	1 376
Внутренняя ширина кузова, мм	2 288
Максимальный угол подъема кузова, °	43
Шины	385/65 R 22,5
СТАНДАРТНАЯ КОМПЛЕКТАЦИЯ И ВОЗМОЖНЫЕ ОПЦИИ	
Механическое двухскоростное опорное устройство	+
Пневматическая подвеска	+
Алюминиевая рабочая площадка в передней части полуприцепа	+
Усиленная плита сцепки	+
Сварная рама усиленной конструкции	+
Клапан подъема и опускания платформы	+
Количество осей	3





Компания ISUZU Motors Limited и АО «ИСУЗУ РУС» оставляют за собой право изменять технические характеристики, конструкцию автомобилей и перечень доступного оборудования без предварительного уведомления. Перечень доступного оборудования, технические характеристики, конструкция автомобилей также могут подвергаться изменениям в целях обеспечения соответствия местным условиям эксплуатации и требованиям государственных стандартов и технических регламентов. За более подробной информацией о таких изменениях просьба обращаться в представительство компании ISUZU или к ближайшему официальному дилеру.
Автомобили сертифицированы.

Примечание: Стиль, цвета, интерьер и оборудование кабины на фотографиях относятся к автомобилям, подготовленным для рекламной съемки.

ИСУЗУ ПЕТЕРБУРГ

официальный дилер

Санкт-Петербург, Московское шоссе 13 корпус 7 лит. В

Тел.: +7 (812) 777-18-78
E-mail: info@commercial.am

www.isuzu-petersburg.ru