



ISUZU

ALL-NEW ISUZU

D-MAX

БОЛЬШЕ, ЧЕМ ПИКАП!

D-MAX

ВСТРЕЧАЙТЕ НОВЫЙ ISUZU D-MAX



ЯРКИЙ АГРЕССИВНЫЙ
ДИЗАЙН, СМЕЛЫЙ
И ЭМОЦИОНАЛЬНЫЙ

► **НОВЫЙ ДИЗАЙН**

НОВЫЕ ЦВЕТА КУЗОВА

New  БЕЛЫЙ ПЕРЛАМУТРОВЫЙ /
SILKY WHITE PEARL

New  ОРАНЖЕВЫЙ МЕТАЛЛИК /
VALENCIA ORANGE METALLIC

New  ЧЕРНЫЙ / ONYX BLACK MICA

New  СЕРЕБРИСТЫЙ МЕТАЛЛИК /
MERCURY SILVER METALLIC

 СИНИЙ /
SAPPHIRE BLUE MICA

 КРАСНЫЙ /
RED SPINEL MICA

 СЕРЫЙ МЕТАЛЛИК /
GALENA GRAY METALLIC

 ТЕМНО-СЕРЫЙ / OBSIDIAN GRAY

 БЕЛЫЙ / SPLASH WHITE



ГАРАНТИЙНЫЙ ПЕРИОД НА АВТОМОБИЛЬ ISUZU D-MAX СОСТАВЛЯЕТ 60 МЕСЯЦЕВ ИЛИ 120 000 КМ ПРОБЕГА, В ЗАВИСИМОСТИ ОТ ТОГО, ЧТО НАСТУПИТ РАНЕЕ



УЛУЧШЕННАЯ АЭРОДИНАМИКА

СНИЖЕННОЕ
СОПРОТИВЛЕНИЕ ВОЗДУХА
И УМЕНЬШЕННЫЙ РАСХОД
ТОПЛИВА

ПОЛНОСТЬЮ СВЕТОДИОДНАЯ ОПТИКА НОВОГО ДИЗАЙНА

ОПТИМАЛЬНОЕ ОСВЕЩЕНИЕ
В ЛЮБЫХ УСЛОВИЯХ



ВСТРОЕННЫЙ ЗАДНИЙ БАМПЕР

С ИНТЕГРИРОВАННОЙ
СТУПЕНЬЮ



■ ХАРАКТЕРИСТИКИ



Грузоподъемность

965-1045 кг



Длина и ширина

5265 x 1870 мм



Количество мест

4/5



ВМЕСТИТЕЛЬНЫЙ И ПРАКТИЧНЫЙ

НОВЫЕ ЭРГОНОМИЧНЫЕ СИДЕНЬЯ
С РЕГУЛИРОВКОЙ ПОЯСНИЧНОГО
ПОДПОРА И УГЛА НАКЛОНА ПОДУШКИ

► **НОВЫЙ ИНТЕРЬЕР**

КАЧЕСТВЕННЫЕ МАТЕРИАЛЫ

3 ВАРИАНТА ОТДЕЛКИ
СИДЕНИЙ

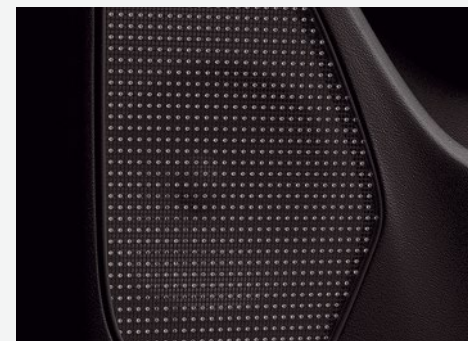
- КОЖА
(КОМБИНАЦИЯ НАТУРАЛЬНОЙ
И ИСКУССТВЕННОЙ КОЖИ)
- ДВА ВАРИАНТА ТКАНЕВОЙ ОТДЕЛКИ:
 - ВЫСОКОКАЧЕСТВЕННАЯ ТКАНЬ
 - СТАНДАРТНАЯ ТКАНЬ



ФУНКЦИОНАЛЬНОЕ ОСНАЩЕНИЕ



РЕГУЛИРОВКА
РУЛЕВОЙ КОЛОНКИ
ПО ВЫСОТЕ
И ВЫЛЕТУ



МУЗЫКАЛЬНАЯ
СИСТЕМА
С ОБЪЕМНЫМ
ЗВУЧАНИЕМ



САЛОННОЕ ЗЕРКАЛО
С ФУНКЦИЕЙ АВТОЗАТЕМНЕНИЯ*



НОВАЯ МУЛЬТИМЕДИЙНАЯ СИСТЕМА
С ДИАГОНАЛЬЮ 9 ДЮЙМОВ

С РАСШИРЕННЫМИ ФУНКЦИЯМИ СИСТЕМЫ
APPLE CARPLAY, ANDROID AUTO, MIRRORLINK,
MIRACAST И WI-FI



БОРТОВОЙ КОМПЬЮТЕР
С РАСШИРЕННЫМ ФУНКЦИОНАЛОМ



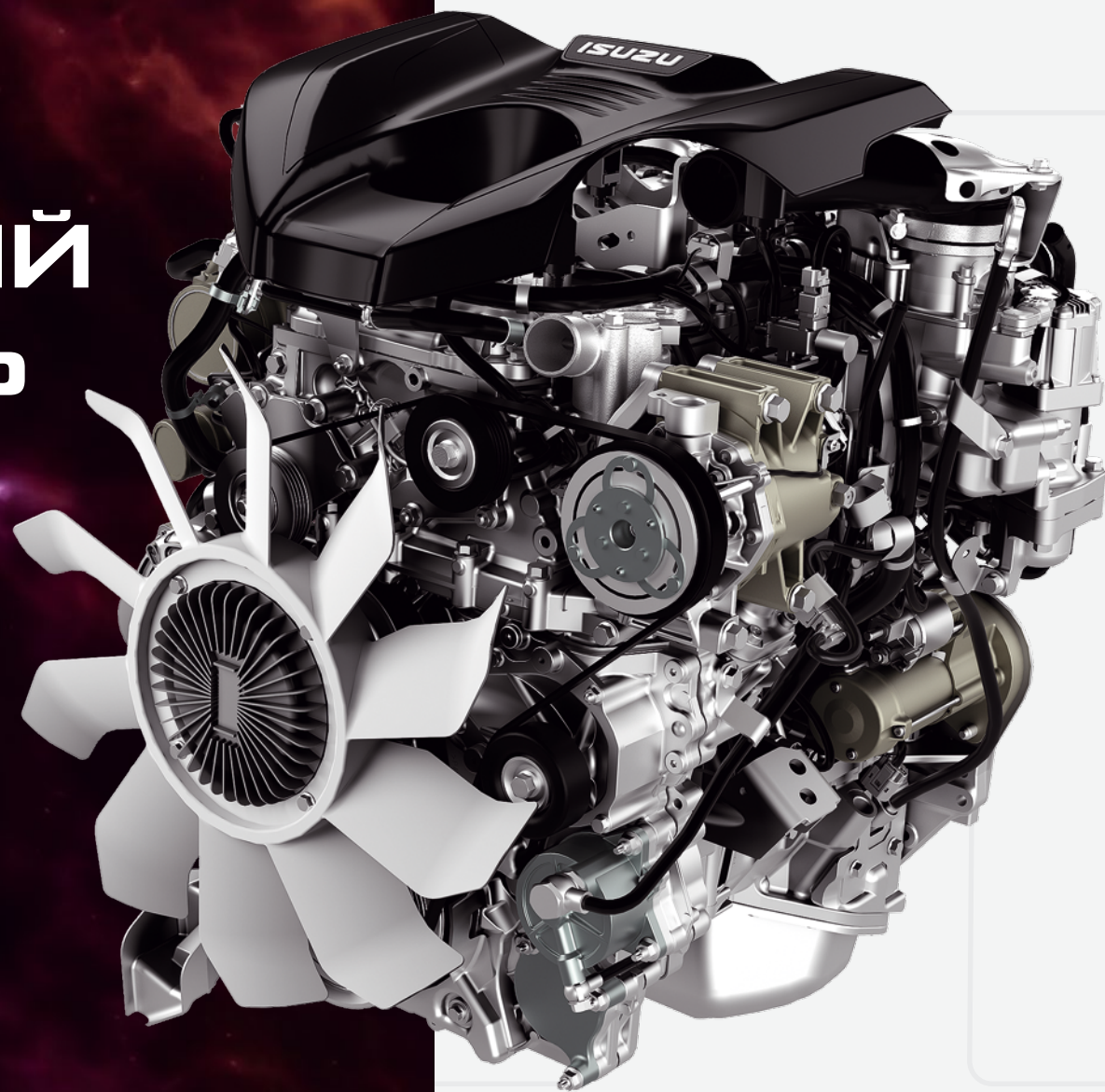
ДВУХЗОННЫЙ КЛИМАТ-КОНТРОЛЬ

ИНДИВИДУАЛЬНЫЕ НАСТРОЙКИ
ДЛЯ ВОДИТЕЛЯ И ПЕРЕДНЕГО ПАССАЖИРА

■ ХАРАКТЕРИСТИКИ

	Обивка сидений	Кожа или ткань
	Количество мест	4/5
	Количество динамиков (в зависимости от комплектации)	2/6/8
	Диагональ мультимедиа-системы	7/9 дюймов

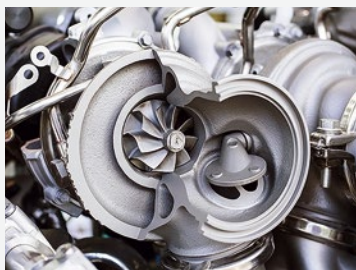
**НОВЫЙ
ДИЗЕЛЬНЫЙ
ДВИГАТЕЛЬ
ISUZU 3.0D**





ТЕХНОЛОГИИ ДЛЯ ЭФФЕКТИВНОЙ РАБОТЫ

НОВАЯ ФОРМА КАМЕРЫ
ДЛЯ ОПТИМАЛЬНОГО СГОРАНИЯ
ТОПЛИВНО-ВОЗДУШНОЙ СМЕСИ
И УВЕЛИЧЕННОЕ ДАВЛЕНИЕ
В СИСТЕМЕ ВПРЫСКА



ТУРБОКОМПРЕССОР

С УВЕЛИЧЕННОЙ
ПРОИЗВОДИТЕЛЬНОСТЬЮ



ШЕСТЕРЕНЧАТО- ЦЕПНОЙ ПРИВОД ГРМ

НЕ ТРЕБУЕТ ОБСЛУЖИВАНИЯ



ЧУГУННЫЙ БЛОК ЦИЛИНДРОВ

ОБЕСПЕЧИВАЕТ НАДЁЖНОСТЬ
И ГОТОВНОСТЬ К ЛЮБЫМ
НАГРУЗКАМ

■ ХАРАКТЕРИСТИКИ



Максимальная мощность

190 л.с.



Максимальный крутящий момент

450 Н·м



Тип топлива

дизельное



Экологический класс

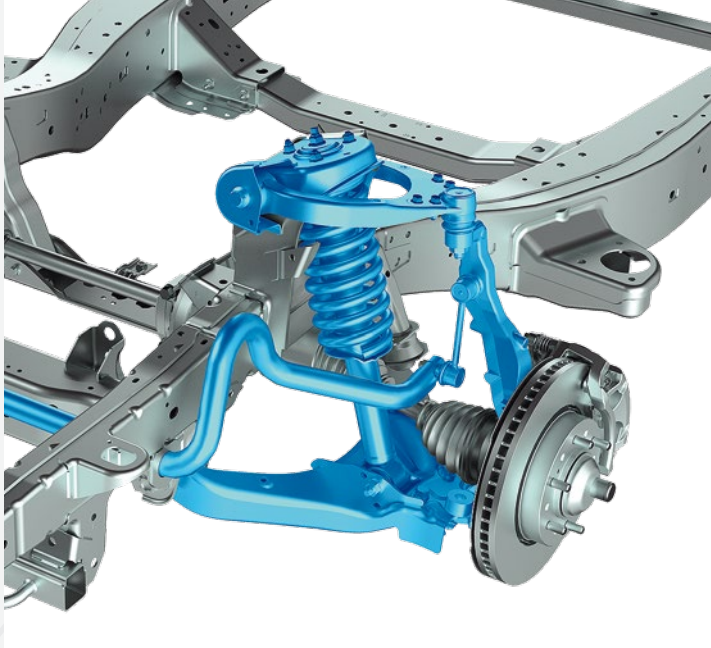
Евро-5



ДОПОЛНИТЕЛЬНАЯ
ПОПЕРЕЧНАЯ БАЛКА НА РАМЕ
ОБЕСПЕЧИВАЕТ ЖЁСТКОСТЬ
КОНСТРУКЦИИ

НОВАЯ КОНСТРУКЦИЯ КУЗОВА И РАМЫ

ОБЕСПЕЧИВАЕТ НЕОБХОДИМУЮ
БЕЗОПАСНОСТЬ



УСИЛЕННЫЕ РЫЧАГИ ПЕРЕДНЕЙ ПОДВЕСКИ

МИНИМИЗИРУЮТ КРЕНЫ КУЗОВА
ПРИ ПОВОРОТАХ И ОБЕСПЕЧИВАЮТ
СТАБИЛЬНОСТЬ НА ДОРОГЕ

■ ХАРАКТЕРИСТИКИ



Минимальный радиус разворота



Передняя подвеска



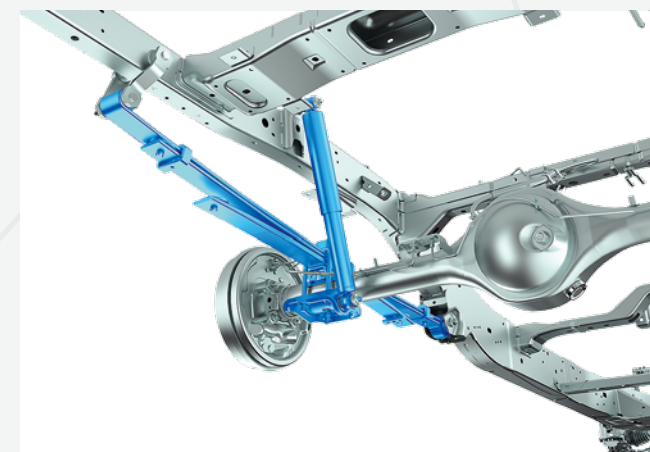
Задняя подвеска



УВЕЛИЧЕННАЯ ШИРИНА И ВЫСОТА ЛОНЖЕРОНОВ

3-Х ЛИСТОВАЯ ЗАДНЯЯ РЕССОРА

ОБЕСПЕЧИВАЕТ БОЛЬШЕ
КОМФОРТА Пассажирам
ВТОРОГО РЯДА БЕЗ СНИЖЕНИЯ
ГРУЗОПОДЪЁМНОСТИ



6.25 м

Пружинно-рычажная

Рессорная

**СИСТЕМА
ПОЛНОГО
ПРИВОДА 4X4**



БЛОКИРОВКА ЗАДНЕГО ДИФФЕРЕНЦИАЛА

ДОСТУПНА ВО ВСЕХ
КОМПЛЕКТАЦИЯХ НОВОГО
ISUZU D-MAX



УВЕЛИЧЕННАЯ ГЛУБИНА ПРЕОДОЛЕВАЕМОГО БРОДА

С 600 ММ ДО 800 ММ

ВРЕМЯ ПЕРЕКЛЮЧЕНИЯ
РЕЖИМОВ ПОЛНОГО ПРИВОДА
УМЕНЬШЕНО В 3 РАЗА

■ ХАРАКТЕРИСТИКИ

	Глубина преодолеваемого брода	800 мм
	Скорость переключения режимов	0.61 сек
	Дорожный просвет	235 или 240 мм

**5 ЗВЁЗД
ПО СТАНДАРТАМ
ASEAN NCAP
И EURO NCAP**

**ДОБАВЛЕНА КОЛЕННАЯ
ПОДУШКА БЕЗОПАСНОСТИ**



► **НОВЫЙ УРОВЕНЬ БЕЗОПАСНОСТИ**

ПАКЕТ НОВЫХ СИСТЕМ АКТИВНОЙ БЕЗОПАСНОСТИ



СИСТЕМА ПРЕДУПРЕЖДЕНИЯ О ФРОНТАЛЬНОМ СТОЛКНОВЕНИИ (FCW)

СИСТЕМА АВТОНОМНОГО ТОРМОЖЕНИЯ В СЛУЧАЕ ОБНАРУЖЕНИЯ ПРЕПЯТСТВИЯ ПРИ ДВИЖЕНИИ ПРЯМО И ПРИ ПОВОРОТЕ (АЕВ И TURN ASSIST)

СИСТЕМА ЗАЩИТЫ ОТ ОШИБОЧНОГО НАЖАТИЯ ПЕДАЛИ ГАЗА (МАМ)

АКТИВИРУЕМЫЙ ВОДИТЕЛЕМ ОГРАНИЧИТЕЛЬ СКОРОСТИ В ДИАПАЗОНЕ ОТ 30 ДО 160 КМ/Ч (MSL)

СИСТЕМА МОНИТОРИНГА СЛЕПЫХ ЗОН (BSM)

СИСТЕМА ПРИНУДИТЕЛЬНОГО ТОРМОЖЕНИЯ ПОСЛЕ АВАРИИ (МСВ)

АДАПТИВНЫЙ КРУИЗ-КОНТРОЛЬ (ACC)

СИСТЕМА ПРЕДУПРЕЖДЕНИЯ О ВЫЕЗДЕ ИЗ ЗАНИМАЕМОЙ ПОЛОСЫ (LDWS)

СИСТЕМА АВТОМАТИЧЕСКОГО ПЕРЕКЛЮЧЕНИЯ СВЕТА ФАР (АНВ)

СИСТЕМА ПРЕДУПРЕЖДЕНИЯ О БОКОВОМ СТОЛКНОВЕНИИ ПРИ ВЫЕЗДЕ ЗАДНИМ ХОДОМ (RСТА)

СИСТЕМА КОНТРОЛЯ ДАВЛЕНИЯ В ШИНАХ (TPMS)

ПЕРЕДНИЕ И ЗАДНИЕ ДАТЧИКИ-АССИСТЕНТЫ ПАРКОВКИ (ПАРКТРОНИКИ)

НОВЫЙ УРОВЕНЬ БЕЗОПАСНОСТИ





АВТОМАТИЧЕСКИЙ СИГНАЛ АВАРИЙНОЙ ОСТАНОВКИ

АКТИВИРУЕТСЯ ПРИ РЕЗКОМ
ТОРМОЖЕНИИ

АВТОМАТИЧЕСКИЙ ДАЛЬНИЙ СВЕТ

АВТОМАТИЧЕСКОЕ ПЕРЕКЛЮЧЕНИЕ МЕЖДУ
БЛИЖНИМ И ДАЛЬНИМ СВЕТОМ



■ ХАРАКТЕРИСТИКИ



РУЧНОЙ ОГРАНИЧИТЕЛЬ СКОРОСТИ

СИСТЕМА ПОДДЕРЖИВАЕТ
СКОРОСТЬ АВТОМОБИЛЯ НИЖЕ
ЗАДАННОГО ВОДИТЕЛЕМ ПОРОГА



Подушки безопасности

6 или 7



Стандарты безопасности Asean NCAP

5 звезд



Стандарты безопасности EURO NCAP

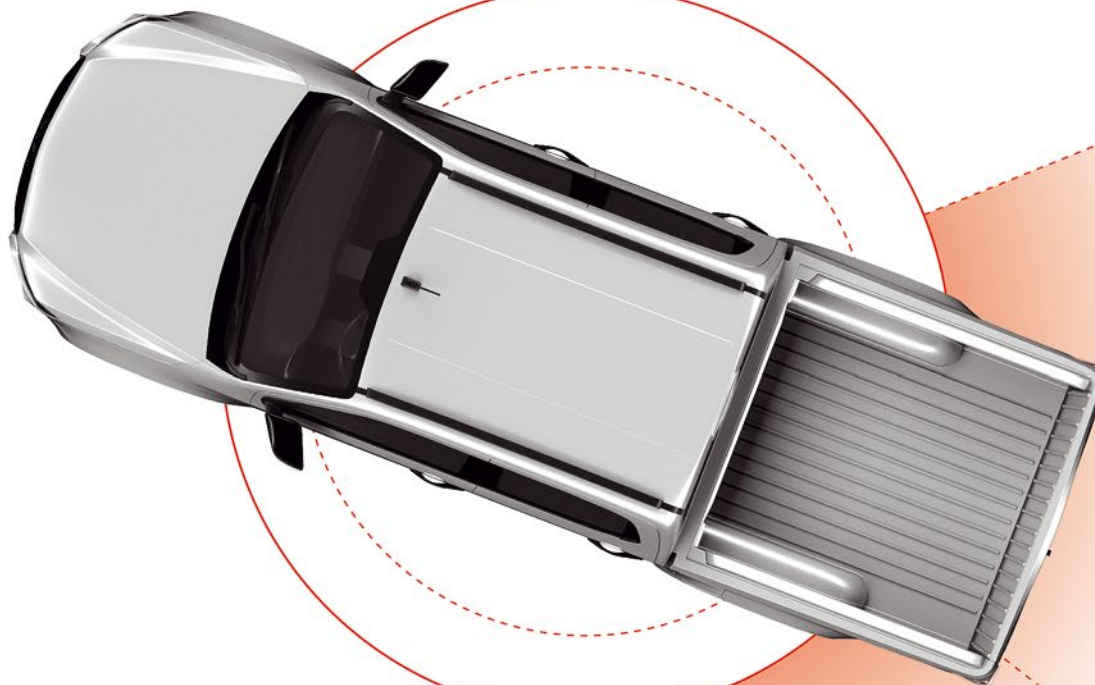
5 звезд



**УДАЛЕННЫЙ ЗАПУСК
ДВИГАТЕЛЯ***

► **НОВОЕ ИННОВАЦИОННОЕ ОСНАЩЕНИЕ**

СИСТЕМА ПОМОЩИ ПРИ ПАРКОВКЕ И ДВИЖЕНИИ ЗАДНИМ ХОДОМ



ПЕРЕДНИЙ И ЗАДНИЙ ПАРКТРОНИК
СИСТЕМА ПРЕДУПРЕЖДЕНИЯ О БОКОВОМ
СТОЛКНОВЕНИИ ПРИ ВЫЕЗДЕ ЗАДНИМ
ХОДОМ (РСТА)



ИННОВАЦИОННОЕ ОСНАЩЕНИЕ



АВТОМАТИЧЕСКАЯ БЛОКИРОВКА ДВЕРЕЙ*

АКТИВИРУЕТСЯ
ПРИ УДАЛЕНИИ
ОТ АВТОМОБИЛЯ
БОЛЕЕ 3 МЕТРОВ



НОВАЯ СИСТЕМА ОМЫВАТЕЛЕЙ ЛОБОВОГО СТЕКЛА*

ФОРСУНКИ ОМЫВАТЕЛЯ РАСПОЛОЖЕНЫ
НА ДЕРЖАТЕЛЯХ ЩЕТОК СТЕКЛОЧИСТИТЕЛЯ



ПРИВЕТСТВЕННЫЙ СВЕТ*

АВТОМАТИЧЕСКОЕ
ВКЛЮЧЕНИЕ
ОСВЕЩЕНИЯ САЛОНА
ПРИ ПРИБЛИЖЕНИИ
НА 2 МЕТРА

ФУНКЦИЯ ОСВЕЩЕНИЯ FOLLOW ME HOME

ПЕРЕДНИЕ ФАРЫ БУДУТ
РАБОТАТЬ ЕЩЕ 30 СЕКУНД ПОСЛЕ
ВЫКЛЮЧЕНИЯ ЗАЖИГАНИЯ



УКАЗАТЕЛИ
ПОВОРОТА
С РЕЖИМОМ
«ПЕРЕСТРОЕНИЕ
В ДРУГОЙ РЯД»

■ ХАРАКТЕРИСТИКИ

 Удаленный запуск двигателя

 Парктроник

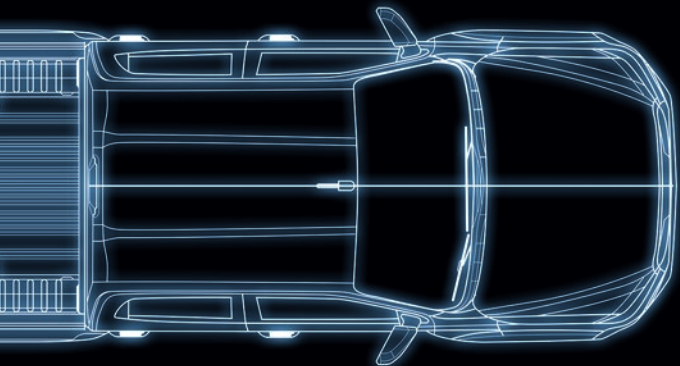
 Автоблокировка дверей

< 20 м

8-точечный

> 3 м

*Наличие данной опции зависит от комплектации автомобиля ISUZU D-Max



ISUZU MAX

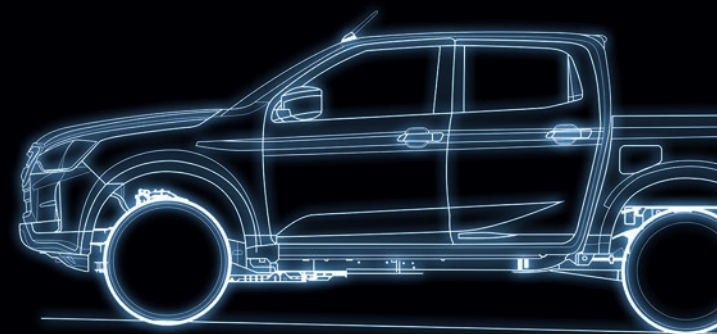
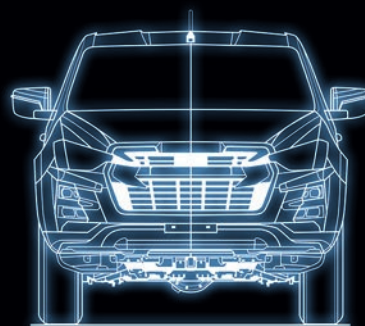
ИСУЗУ ПЕТЕРБУРГ

официальный дилер

Санкт-Петербург, Московское шоссе 13 кор. 8 лит. И

Тел.: +7 (812) 777-18-78

E-mail: info@commercial.am



ISUZU